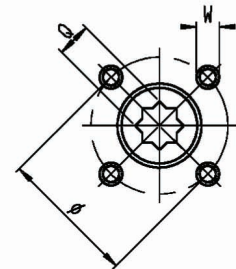
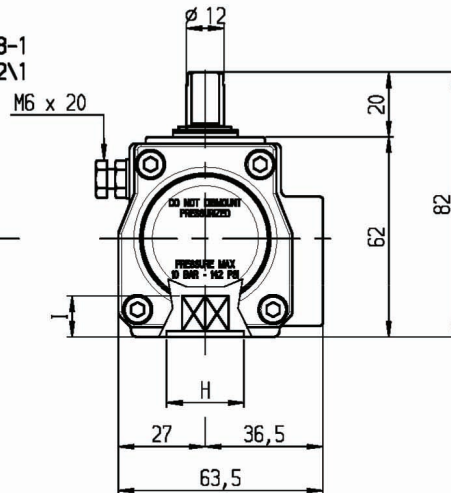
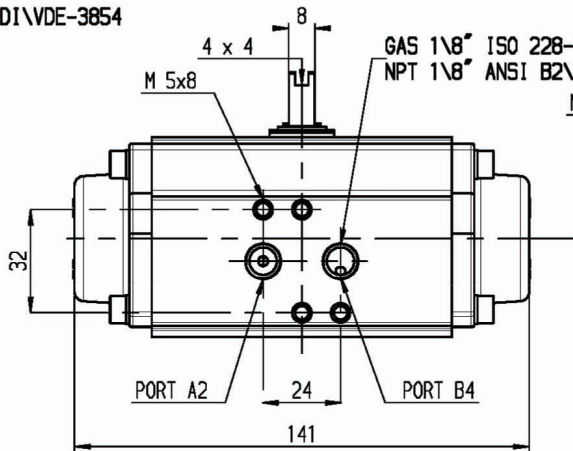


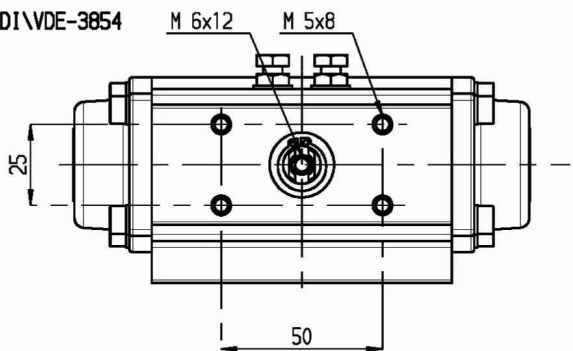
RE 043

VDI\VDE-3854



ISO 5211 - DIN 3337

VDI\VDE-3854



doppeltwirkend - Drehmomente in Nm

RE 043	Luftdruck in bar								Gewicht kg
	3	4	5	6	7	8	9	10	
DA	6,5	8,7	10,9	13,0	15,2	17,3	19,5	21,7	0,880

einfachwirkend - Drehmomente in Nm

RE 043	Luftdruck in bar										Drehmoment		Gewicht kg		
	3		4		5		6		7		8			Federlauf	Gewicht
	0°	90°	0°	90°	0°	90°	0°	90°	0°	90°	90°	0°			
SR 3/3					7,1	4,1	9,3	6,3	11,5	8,5	13,7	10,7	6,8	3,8	0,940
SR 4/4							8,1	4,1	10,2	6,2	12,4	8,4	9,0	5,0	0,960

zusätzliche Daten

Kammer Ø	42 mm
max. Druck	8 bar
Drehwinkel	90° ± 5°
Volumen	0,18 Liter
Schließzeit	0,3 sek
Öffnungszeit	0,3 sek
Standard Fett	MOLYBDENUM BISULP.

verfügbare mech. Schnittstellen

F03/05 - F04			
ISO 5211	F03	F04	F05
Ø	36	42	50
W	M 5x8	M 5x8	M 6x9
Q	9 11	9 11	9 11
I	10 13	10 13	10 13
H	25	30	35