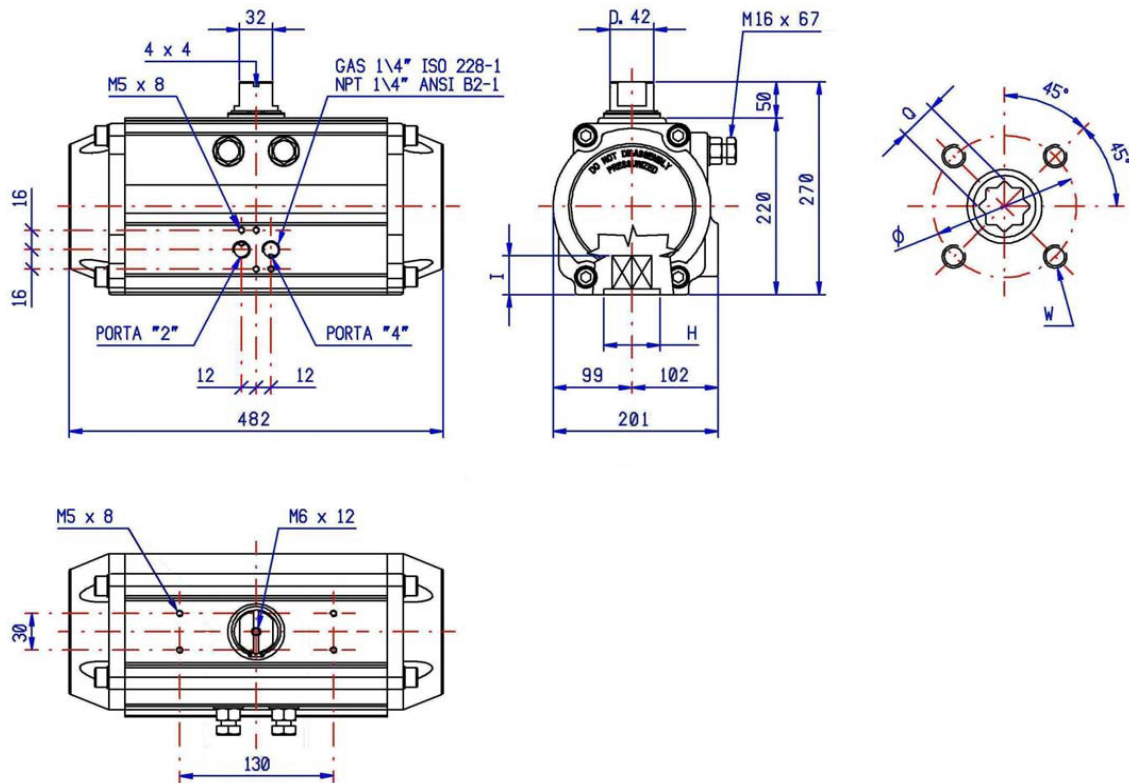


# RE 181



## doppeltwirkend - Drehmomente in Nm

		Luftdruck in bar								Gewicht kg
RE 181		3	4	5	6	7	8	9	10	
DA		469,7	626,3	783	939	1096	1253	1409	1565	<b>25,400</b>

## einfachwirkend - Drehmomente in Nm

RE 181 SR	Luftdruck in bar												Drehmoment Federlauf		Gewicht kg
	3		4		5		6		7		8		90°	0°	
	0°	90°	0°	90°	0°	90°	0°	90°	0°	90°	0°	90°			
SR 3/3	281,6	188,2	438,1	344,7	594,7	501,3	751,3	657,9	907,8	814,5	1064,0	971,0	281,5	188,2	28,520
SR 4/4	218,8	94,3	375,4	250,9	532,0	407,5	688,5	564,0	845,1	720,6	1002,0	877,2	375,4	250,9	29,560
SR 5/5			312,7	157,0	469,3	313,6	625,8	470,2	782,4	626,8	939,0	783,3	469,3	313,6	30,600
SR 6/6					406,5	219,8	563,1	376,3	719,7	532,9	876,2	689,5	563,1	376,3	31,640

### zusätzliche Daten

Kammer Ø	181 mm
max. Druck	8 bar
Drehwinkel	90° ± 5°
Volumen	
Schließzeit	1,9 sek
Öffnungszeit	2,2 sek
Standard Fett	SYNTHETIC

### verfügbare mech. Schnittstellen

F10/12 - F14			
ISO 5211	F10	F12	F14
Ø	102	125	140
W	M 10x15	M 12x18	M 16x24
Q	27 36	27 36	27 36
I	30 39	30 39	30 39
H	85	85	100