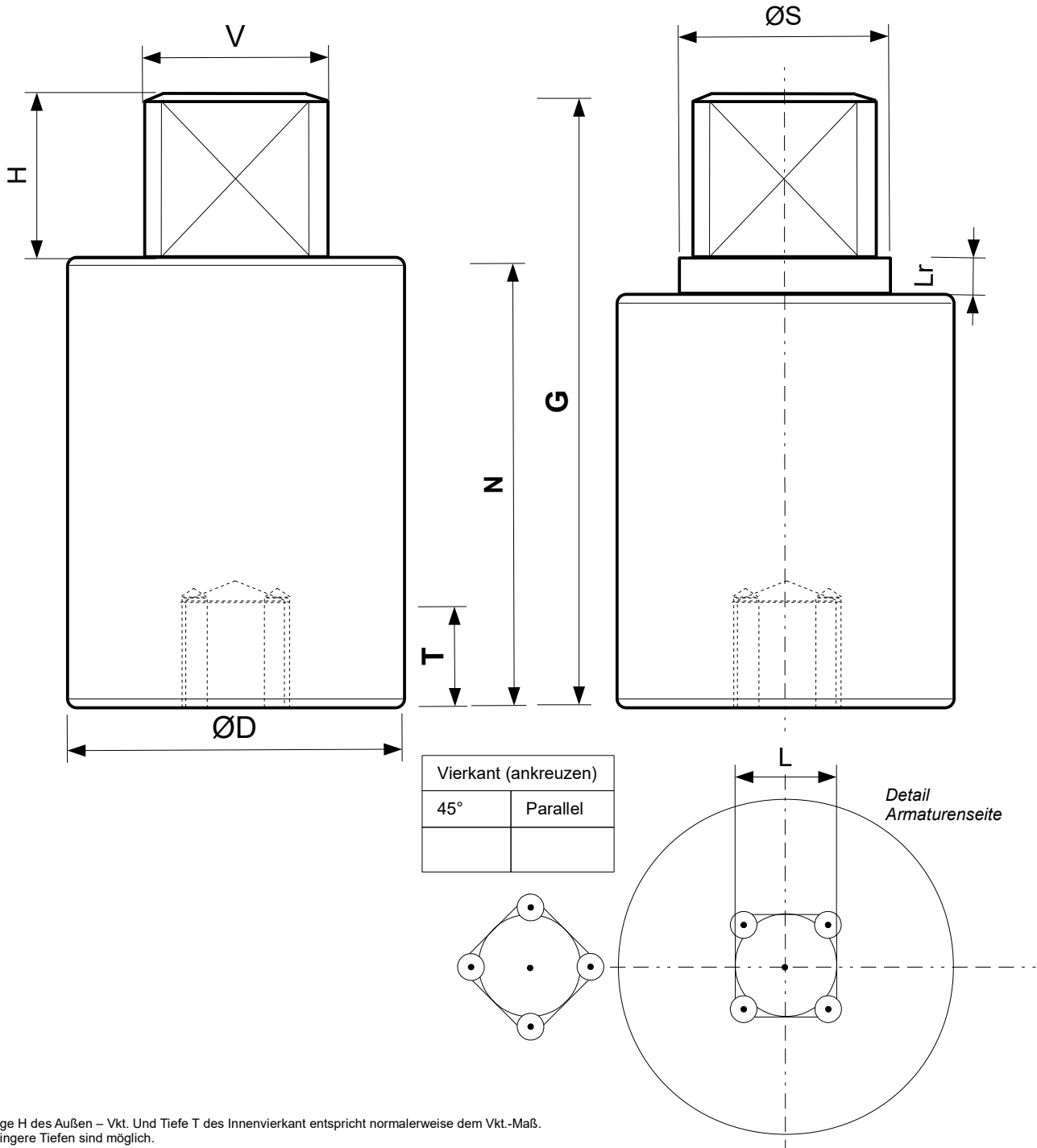


Auftrag Nr.(J+J)		Kunde/ Nr.		Auftrag Nr. Kd.	
Position/ Menge		Armatur/ DN Wellenmaße			
Erst. Datum		Antrieb		Brückenhöhe	

Darstellung der Seitenansicht hier alternativ mit Rezess!  
Falls gewünscht sind die Maße anzugeben



Länge H des Außen - Vkt. Und Tiefe T des Innenvierkant entspricht normalerweise dem Vkt.-Maß.  
Geringere Tiefen sind möglich.  
Adapter sollten in eingebautem Zustand ein Axialspiel von 1mm zwischen Armatur und Antrieb haben.  
Da Nut- und Taschentiefen nur begrenzt herstellbar sind, müssen Nabenlängen ggf. gekürzt werden,  
wenn die Wellenüberstände länger als das Quadratmaß sind. Bei Nabendurchmessern die  
Durchlassbohrungen der Brücke beachten. Angaben in Millimeter (mm).

Material 1.4305

D = Mat./ Naben- durchmesser	G = Gesamtlänge	V x H= Vierkant x Länge	N= Nabenlänge	L= Innenvierkant	T = Vierkanttiefe (wie Vierkantmaß)	Rezess? ØS x Länge Lr
		X				

Geprüft	Datum	Name

Artikelnummer: ADRV V  
 Artikeltext: Antriebsadapter mit (V)Außenvierkant und (L) Innenvierkant. Nabendurchmesser (D). Nabenlänge (N). Vierkante (Parallel/45°) zueinander. Material 1.4305